

**SCALEO**  
M E D I C A L

**Концентратор кислорода  
стационарный No<sub>2</sub>rizon<sup>®</sup> S5**



### **Наименование медицинского изделия**

Концентратор кислорода стационарный, модель HO2RIZON® S5 , в составе:

1. Основной блок в сборе - 1 шт.
2. Увлажнитель - 1 шт.
- 2.1 Соединительная трубка увлажнителя - 1 шт.
3. Фильтр компрессора от 1 до 10 шт. (при необходимости)
4. Фильтр из пористой губки - от 1 до 10 шт. (при необходимости)
5. Канюля назальная - от 1 до 10 шт. (при необходимости)
6. Противопожарный клапан - 1 шт.
- 6.1 Трубка к противопожарному клапану - 1 шт.
7. Руководство по эксплуатации - 1 шт.

**Назначение:** Концентратор кислорода стационарный, модель Ho2rizon®S5 предназначен для введения дополнительной кислородно-воздушной смеси  $93 \pm 3 \%$  при назначении кислородной терапии. Данное устройство не предназначено для поддержания жизненно важных функций и не позволяет осуществлять контроль за состоянием пациентов. Оборудование предназначено для эксплуатации дома, в различных медицинских центрах и учреждениях.

Концентратор кислорода стационарный, модель HO2RIZON® S5 подходит взрослым и детям.

**Область применения:** Устройство предназначено для установки в медучреждении или на дому.

### **Информация о потенциальных потребителях медицинского изделия.**

Изделия могут применяться для профессионального использования в лечебных и лечебно-профилактических медицинских организациях, и учреждениях, в условиях стационара, в амбулаторно-поликлинических условиях, для самостоятельного использования в домашних условиях по назначению врача

### **Код медицинского изделия в соответствии с Классификатором ОКПД2.**

ОКПД2 32.50.21.129

### **Условия эксплуатации:**

- Температура помещения во время эксплуатации - от 10 до 37 °С
- Относительная влажность в помещении во время эксплуатации - 20 % - 65 %
- Атмосферное давление во время эксплуатации от 80 кПа до 101 кПа
- Помещение использования - Сухое и вентилируемое, без пыли и любых агрессивных газов, без сильных электромагнитных помех
- Рекомендуемая высота для использования - ниже 3000 метров

**Вид медицинского изделия в соответствии с номенклатурной классификацией медицинских изделий, утверждаемой Министерством здравоохранения Российской Федерации – 191160.**

**Класс в зависимости от потенциального риска применения** – 2а по ГОСТ 31508, приказу МЗ РФ от 06.06.2012 № 4н.

**Показания к применению:**

Концентратор кислорода стационарный, модель HO2RIZON® S5 предназначен для введения дополнительной кислородно-воздушной смеси  $93 \pm 3 \%$  при назначении кислородной терапии. Данное устройство не предназначено для поддержания жизненно важных функций и не позволяет осуществлять контроль за состоянием пациентов. Оборудование предназначено для эксплуатации дома, в различных медицинских центрах и учреждениях.

Концентратор кислорода стационарный, модель HO2RIZON® S5 подходит взрослым и детям.

**Противопоказания:**

Концентратор кислорода стационарный, модель HO2RIZON® S5 противопоказан пациентам с тяжелым отравлением угарным газом.

**Возможные побочные действия, предостережения**

Чрезмерно высокие концентрации кислородно-воздушной смеси могут вызвать отравление, которое приводит к поражению легких или развитию дыхательной недостаточности у пациентов с предрасположенностью к этим нарушениям. Более высокие концентрации кислородно-воздушной смеси также увеличивают риск возникновения пожара, особенно во время курения, а без увлажнения также могут вызвать сухость носовой полости. Рекомендуемый целевой уровень сатурации кислородно-воздушной смесью зависит от состояния, в отношении которого проводят лечение.

Не следует вводить кислородно-воздушную смесь  $93 \pm 3 \%$  пациентам с отравлением паракватом, за исключением случаев серьезной дыхательной недостаточности или остановки дыхания, поскольку введение кислородно-воздушной смеси  $93 \pm 3 \%$  может увеличить степень интоксикации.

**Требования охраны окружающей среды, в том числе требования безопасного уничтожения и утилизации. Защита окружающей среды**

Устройства должны быть нетоксичными и соответствовать требованиям ISO 10993-1. При производстве, хранении, транспортировке и эксплуатации (употреблении) устройств не выделяют в окружающую среду токсических веществ и не оказывают (при непосредственном контакте) вредного влияния на организм человека. Работа с устройствами требует особых мер предосторожности, описанных выше. Критерий опасности медицинских отходов - класс Б.

Утилизация устройств должна быть проведена в соответствии с 2002/96/CEE «Утилизация электрического и электронного оборудования». В целях сохранения окружающей среды утилизация электронного оборудования может быть регламентирована.

Утилизируйте устройства и его компоненты по истечении срока их службы в соответствии с местными правилами. Для получения дополнительной информации по утилизации или переработке обратитесь в местные органы власти.

Когда устройство достигло предела срока эксплуатации, то оно должно быть утилизировано. Процедура утилизации включает: во-первых, продезинфицировать устройство полностью, а затем отправить ее в специальный отдел возврата, разобранный по характеру материала.

Производитель: SysMed (China) Co., LTD.

Адрес: No.17, Wensu Street, Hunnan New District, Shenyang, China, Китай

Тел.024-24697305

[info@sysmed.cn](mailto:info@sysmed.cn)

Уполномоченный представитель производителя на территории РФ: Общество с ограниченной ответственностью "СкалеоМедикал" (ООО «СкалеоМедикал»)

Юридический адрес: 117513, г. Москва, Ленинский проспект, дом 139, подземный этаж № 1, помещение VI, комната 3.

[info@scaleomedical.com](mailto:info@scaleomedical.com)

[contact@scaleomedical.com](mailto:contact@scaleomedical.com)

# Содержание

<b>Инструкция по технике безопасности</b> .....	6
Инструкции по технике безопасности .....	6
Предупреждения .....	7
<b>Символы и условные обозначения</b> .....	13
<b>Общая информация о Концентраторе кислорода стационарном, модель HO2RIZON® S5</b> .....	15
О концентраторе кислорода стационарном, модель HO2RIZON® S5 .....	15
Применение.....	15
Потивопоказания .....	15
Комплекующие концентратора кислорода стационарного, модель HO2RIZON® S5 .....	16
Аксессуары и запасные части.....	17
Распаковка концентратора кислорода стационарного, модель HO2RIZON® S5 .....	17
<b>Инструкция по применению</b> .....	18
<b>Предупреждающие сигналы и устранение неисправностей</b> .....	21
Предупреждающие сигналы .....	21
Устранение неисправностей .....	22
<b>Очистка и уход</b> .....	23
<b>Технические характеристики</b> .....	25
Технические характеристики .....	25
Классификация .....	26
Условия эксплуатации.....	26
Условия хранения и транспортировки .....	27
Принципиальная электрическая схема .....	27
<b>Электромагнитная совместимость</b> .....	28
Руководство и декларация изготовителя – электромагнитная совместимость .....	28
Руководство и декларация изготовителя – электромагнитная стойкость.....	29
<b>Гарантия и ответственность сторон</b> .....	31
<b>Описание маркировки медицинского изделия</b> .....	32
<b>Комплектация медицинского изделия</b> .....	33
<b>Срок службы и утилизация устройства</b> .....	34
Срок службы .....	34
Утилизация устройства .....	34
<b>Действующие нормы</b> .....	35
<b>Обратная связь</b> .....	36

# Инструкции по технике безопасности

## Инструкции по технике безопасности

Перед использованием устройства внимательно ознакомьтесь с руководством пользователя, сохраните его для последующего использования. Не используйте данное устройство если вы полностью не прочитали или не поняли указанные инструкции. Это может привести к травмам и повреждениям.

Если информация, изложенная в данном руководстве пользователя, сложна для понимания, обратитесь к вашему дистрибьютору или в региональный сервисный центр послепродажного обслуживания. Компания СКАЛЕО Медикал проводит консультации и обучение своей продукции. Убедитесь, что конечному пользователю понятно данное руководство и устройство используется по назначению.

Если кислородная терапия проводится в домашних условиях, необходимо строго соблюдать предписания врача. Кислородная терапия должна проводиться в соответствии с соблюдением ежедневной дозы кислородно-воздушной смеси количеством ингаляций во время сна, бодрствования и отдыха. Во избежание недостаточного снабжения кислородно-воздушной смеси или кислородного отравления категорически запрещено изменять поток кислородно-воздушной смеси и менять время процедуры.

Пациенты, которые экстренно нуждаются в кислородно-воздушной смеси или если речь идет о тяжело больных пациентах и пациентах которым необходима постоянная кислородная ингаляция, обязательно следует иметь в запасе другие устройства подачи кислородно-воздушной смеси при использовании концентратора кислорода стационарного, модель HO2RIZON® S5 - баллоны со сжатым кислородом или системы с жидким кислородом.

Если при кислородной ингаляции у пациента возникает побочная реакция и неприятные ощущения, стоит незамедлительно прекратить использование аппарата и связаться дистрибьютором или врачом.

В случае неисправности устройства немедленно обратитесь к поставщику или в сертифицированный центр послепродажного обслуживания производителя, ни в коем случае не разбирайте и не ремонтируйте аппарат самостоятельно.

Дополнительное наблюдение и внимание при использовании данного устройства может понадобиться детям, пожилым пациентам или пациентам с нарушениями коммуникативных функций,

слуха или зрения, которые не могут отреагировать на сигналы тревоги или сообщить о дискомфорте. Данный аппарат не предназначен для детей грудного возраста.

Пациенты с сильным отравлением угарным газом не могут использовать данный аппарат.

Назальная канюля предназначена для индивидуального использования, её необходимо периодически менять. Использование и очистка назальной канюли в соответствии с рекомендациями производителя канюли.

Расходомер представляет собой пластиковую колбу с установленным внутри шариком. На поверхности колбы нанесена градуировка для определения скорости потока O<sub>2</sub> (от 0,5 до 5 л/мин с шагом 0,5). Расположение шарика напротив определенной риски показывает, какая скорость потока O<sub>2</sub> установлена на выходе концентратора кислорода. Поворотом регулятора скорости устанавливается требуемая скорость потока. Будьте осторожны, при максимальном повороте регулятор скорости потока может выходить за ограничительную красную линию и доходить до 6,5 л/мин.

Длительное использование снижает эффективность концентратора кислорода, в связи с тем что молекулярное сито может терять свою эффективность, при эксплуатации концентратора кислорода стационарного, модель HO2RIZON® S5 при несоблюдении условий по эксплуатации, указанных в данном руководстве (при низких и высоких температурных режимах, высокой влажности). Молекулярное сито имеет гарантию в течение тридцати шести месяцев (36) или десяти тысяч (10.000) рабочих часов, после чего необходимо обращаться в сертифицированные сервисы послепродажного технического обслуживания, одобренные производителем.

Если концентратор кислорода стационарный, модель HO2RIZON® S5 находится на хранении у дистрибьютора в течение 6 месяцев, он должен быть возвращен производителю на завод для контроля, который будет проведен сертифицированным специалистом компании СКАЛЕО Медикал.

## Предупреждения



***Перед использованием концентратора кислорода стационарного, модель HO2RIZON® S5 внимательно прочитайте следующую информацию.***

Особое внимание следует уделить снижению риска возникновения пожара при проведении кислородной терапии. Когда концентрация кислородно-воздушной смеси высока, любой материал становится чрезвычайно легковоспламеняющимся и быстро сгорает, независимо от того, горюч он или нет. В целях безопасности, легко воспламеняющиеся предметы и жидкости должны находиться вдали от концентратора кислорода стационарного, модель HO2RIZON® S5, желательно в другой комнате.

Масло, жир и другие продукты на масляной основе могут спровоцировать моментальное возгорание при контакте с кислородно-воздушной смесью, поэтому все опасные материалы должны находиться вдали от концентратора кислорода стационарного, модель HO2RIZON® S5 , трубок, соединительных муфт, а также других комплектующих концентратора кислорода стационарного, модель HO2RIZON® S5 .Не используйте смазочные материалы.

Категорически запрещается переворачивать или устанавливать в горизонтальном положении концентратора кислорода стационарного, модель HO2RIZON® S5 во время использования и перемещения. Нельзя использовать концентратор в задымленном помещении. Оптимальная температура в помещении или месте использования должна быть от 10 до 37 °С. Когда температура ниже 10 °С, компрессор может испытывать трудности при запуске, а при температуре, превышающей 37 °С, компрессор перегревается, что снижает срок службы устройства.

Категорически запрещено использовать концентратор кислорода стационарный, модель HO2RIZON® S5 свыше 3000 метров. Это приведет к снижению качества лечения пациентов.

Пожалуйста, не перемещайте концентратор кислорода стационарный, модель HO2RIZON® S5 во время использования и не включайте его, когда расходомер закрыт. Концентратор кислорода издает регулярный звук при выработке кислородно-воздушной смеси  $93 \pm 3 \%$ , что является абсолютно нормальным явлением, также нормально, что через отверстие, находящееся внизу концентратора кислорода стационарного, модель HO2RIZON® S5 выходит горячий воздух. Пожалуйста, не закрывайте данное отверстие во время использования.

Для более эффективной работы концентратора кислорода стационарного, модель HO2RIZON® S5 , SKALEO Медикал рекомендует использовать его не менее 30 минут каждый раз, так как частое и непродолжительное использование может значительно сократить срок службы устройства.

Если кислородный компрессор, кабель питания или вилка имеют повреждения, если концентратор кислорода стационарный, модель HO2RIZON® S5 работает неправильно или же он оказался в воде, немедленно свяжитесь с сертифицированной технической службой для проведения контроля. Держите кабель питания вдали от источника тепла и высоких температур. Не используйте удлинители.

Не перемещайте концентратор кислорода стационарный, модель HO2RIZON® S5 , дёргая за кабель питания. Не бросайте и не вставляйте посторонние предметы в отверстия. Категорически запрещается закрывать отверстия через которые входит и выходит воздух, нельзя ставить устройство на мягкие поверхности, такие как диван или кровать, это может привести к блокировке выпускного отверстия. Следите, чтобы отверстие концентратора, через которое поступает воздух также находилось вдали от мягких игрушек, волос и других подобных элементов.



Запрещено применение совместно с наркозно-дыхательной аппаратурой, работающей по «закрытому» (с поглотителем CO<sub>2</sub>) контуру.



***Добавлять воду в увлажнитель необходимо в соответствии с калибровкой объема, предусмотренного для увлажнителя. Не добавляйте слишком много воды.***

Концентратор кислорода стационарный, модель HO2RIZON® S5 должен находиться как минимум в 40 см от стен, ковровых покрытий, мебели и подобных предметов.

Медицинский концентратор кислорода стационарный, модель HO2RIZON® S5 оснащен комплектом кислородной назальной канюли. При необходимости пациенты могут также выбрать другую, официально одобренную кислородную канюлю. Однако, длина назальной канюли не должна превышать 4 метра. Кислородная назальная канюля должна быть расположена правильно, чтобы избежать риска защемления головы или шеи.

Не используйте несоответствующие и неодобренные СКАЛЕО Медикал запасные части и аксессуары.

Выключатель предназначен для автоматического отключения системы при скачках напряжения для защиты электрической цепи. Датчик выключения автоматически срабатывает если ток в устройстве превышает 5А. При перенапряжении или коротком замыкании необходимо нажать на выключатель для сброса и перезапуска концентратора. Данный выключатель многоразовый. Если данный выключатель был задействован, нет необходимости в его замене.

Не подключайте концентратор параллельно или совместно с другими кислородными концентраторами и устройствами кислородной терапии.

Используйте только оригинальный кабель питания. Неподходящие и нерекондуемые кабели питания могут повысить электромагнитное излучение или понизить электромагнитную стойкость, что может привести к неисправности и сбою в работе.

Использование увлажнителей, не предназначенных для применения с данным концентратором кислорода стационарным, модель HO2RIZON® S5 может привести к ухудшению его рабочих характеристик.

Использование элементов подводящего оборудования, не предназначенных для применения с данным концентратором кислорода стационарным, модель HO2RIZON® S5, может привести к ухудшению его рабочих характеристик.

В некоторых случаях кислородная терапия может быть вредной. СКАЛЕО Медикал рекомендует использовать концентратор кислорода стационарный, модель HO2RIZON® S5 строго по назначению врача. Несанкционированная регулировка потока строго запрещена, так как это может привести к

отравлению кислородно-воздушной смесью или задержке углекислого газа. Данное устройство разработано с целью восполнить нехватку концентрации кислорода, а не для оказания первой помощи или поддержания жизненно важных функций.

Избегайте появления искр вблизи медицинских устройств, вырабатывающих кислородно-воздушную смесь  $93 \pm 3 \%$ , это также касается и искр от статического электричества, вызываемых трением.

Если концентратор кислорода стационарный, модель HO2RIZON® S5 используется долгое время в аномальных условиях (влажность, высокая/низкая температура, повышенный уровень пыли), это значительно снижает его эффективность. В данном случае необходимо обратиться к дистрибьютору или в службу послепродажного обслуживания производителя.

Регулярно анализируйте и оценивайте своё лечение, обращайтесь к врачу, если у вас возникли неприятные симптомы при использовании концентратора кислорода стационарного, модель HO2RIZON® S5.


### **Техническое обслуживание**

Концентратор кислорода стационарный, модель HO2RIZON® S5 разработан так, чтобы минимизировать количество технических проверок. Техническое обслуживание стоит проводить один раз в год. Только сертифицированные сервисы послепродажного технического обслуживания, одобренные производителем, могут разбирать, ремонтировать и подключать оборудование.

### **Профилактический осмотр**

Перед использованием Концентратор кислорода стационарный, модель HO2RIZON® S5 необходимо проверить на исправность, а именно целостность шнура питания, самого изделия и его основных частей.

### **Радиочастотные помехи**

 Большинство устройств чувствительны к радиочастотным помехам. Поэтому использование портативных средств связи вблизи концентратора кислорода стационарного, модель HO2RIZON® S5 будет создавать помехи.

Данное изделие не может использоваться в среде, где проводятся электроприжигание, электрохирургия, дефибриляция, рентгеновское излучение, гамма-излучения, инфракрасное излучение, где присутствуют переходные электромагнитные поля, включая магнитный резонанс (МРТ) и радиопомехи.

Портативное оборудование радиочастотной связи, в том числе периферийные устройства, такие как кабели антенн и внешние антенны, должны находиться на расстоянии более 40 см от устройства, иначе производительность оборудования уменьшится.

**Чтобы снизить риск ожога, телесных травм, поражения электрическим током, возгорания, внимательно прочитайте следующую информацию:**

- Не используйте концентратор кислорода стационарный, модель HO2RIZON® S5 во время купания. Если пациенту необходимо его постоянное использование, в таком случае, концентратор кислорода стационарный, модель HO2RIZON® S5 должен находиться не ближе, чем в 3 метрах от ванной комнаты.
- Не прикасайтесь к концентратору кислорода стационарному, модель HO2RIZON® S5 мокрыми руками или телом.
- Не используйте и не храните концентратор кислорода стационарный, модель HO2RIZON® S5 рядом с жидкостями или другими электропроводящими материалами.
- Не прикасайтесь к концентратору кислорода стационарному, модель HO2RIZON® S5, если он упал в воду или в любую другую легкопроводящую жидкость, в случае падения, немедленно отключите кабель питания от сети.
- Когда концентратор кислорода стационарный, модель HO2RIZON® S5 не используется, он должен быть отключён от сети.
- В случае, если пациенту нехватает кислородно-воздушной смеси  $93 \pm 3 \%$ , необходимо незамедлительно обратиться к поставщику оборудования или врачу. Не регулируйте поток поступающей кислородно-воздушной смеси  $93 \pm 3 \%$  самостоятельно, если это не предписано врачом.
- Не размещайте концентратор кислорода стационарный, модель HO2RIZON® S5 там, откуда он может упасть или где другие люди могут споткнуться о кабель питания. Мелкие детали или частички, попавшие с воздухом в концентратор кислорода стационарный, модель HO2RIZON® S5, могут вызвать удушье при проглатывании или вдыхании. Храните концентратор кислорода стационарный, модель HO2RIZON® S5 в местах, недоступных для детей.
- Не выполняйте техническое обслуживание во время работы устройства.



**Предупреждение**

- **Кислородно-воздушная смесь – это газ, способствующий горению. Кислородные компрессоры должны находиться вдали от источников возгорания и легковоспламеняющихся материалов. Категорически запрещено курить, а также пользоваться огнем близи лиц, использующих концентратор кислорода.**

- ***Категорически запрещено курить во время кислородных процедур. Если кислородная терапия предписана в домашних условиях, пациент должен бросить курить.***
- ***Кабель питания должен находиться вдали от источников тепла или огня.***
- ***Переключатель питания должен находиться в выключенном положении, когда кислородная терапия не проводится.***
- ***Не кладите назальную канюлю под чехлы или обивку.***
- ***Перед тем как проводить очистку корпуса кислородного концентратора, аппарат должен быть отключен от сети, во избежание удара электрическим током.***

# Символы и условные обозначения

Символы используемые в настоящем руководстве:



Этот символ используется чтобы обратить внимание на важную информацию по безопасности во время работы, а также какие травмы и повреждения могут быть, если их игнорировать. Обязательно следуйте указанным инструкциям и всегда будьте осторожны и внимательны.



Этот символ указывает на важную информацию, касающуюся использования оборудования, несоблюдение которой, может привести к его повреждению или функциональной неисправности.



Этот символ указывает на важную и полезную информацию. Если принять во внимание данные рекомендации, это поможет пользователю значительно упростить процесс работы и сделать её более эффективной.

Знаки, используемые на изделиях и этикетках:

Символ	Значение
I	Включено
O	Выключено
	Следовать инструкциям руководства пользователя
	Курение запрещено
	Внимание, обратитесь к сопроводительным документам
	Класс II (Двойная изоляция)
	Рабочая часть типа ВF
	Отметка о соответствии требованиям Европейских директив
	Питание переменного тока

Символ	Значение
	Вверх
	Осторожно, хрупкое
	Беречь от влаги
	Ограничение температуры
	Держать вдали от огня / Опасность возгорания
IP21	Брызгозащищённое оборудование
	См. Руководство пользователя
	Режим ожидания
	Опасность поражения электрическим током
	Ограниченное количество ярусов в штабеле

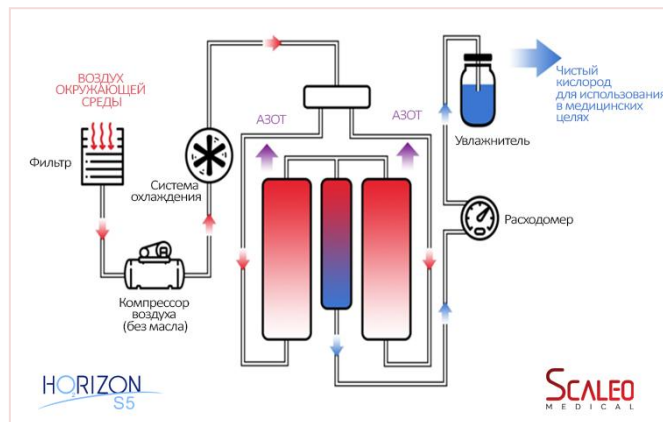
Символ	Значение
	Не разбирать
	Ограничение влажности
	Ограничение атмосферного давления
	Не допускать воздействие солнечного света
	Использовать по назначению
	Не использовать масло и смазку
	Производитель
	Дата изготовления в формате ГГГГ-ММ
	Европейский Авторизованный Представитель
	Ссылка на изделие
	Серийный номер изделия
	Внимание: прочтите руководство перед использованием
	Может содержать отходы электрического или электронного оборудования

# Общая информация о концентраторе кислорода стационарном, модель HO2RIZON® S5

В случае, если лечащий врач дал заключение, что дополнительная кислородно-воздушная смесь необходима для улучшения состояния здоровья пациента и назначил пользование кислородным концентратором с конкретной предписанной настройкой потока, никогда НЕ ИЗМЕНЯЙТЕ данные параметры потока самостоятельно, если только сам врач вас об этом не попросит. Прежде чем использовать данное устройство, внимательно ознакомьтесь с информацией содержащейся в данном руководстве.

## О концентраторе кислорода стационарном, модель HO2RIZON® S5

Это аппарат вырабатывает концентрированную кислородно-воздушную смесь  $93 \pm 3\%$  из атмосферного воздуха для пациентов нуждающихся в кислородной терапии с низким потоком. Кислород, находящийся в воздухе, концентрируется с помощью молекулярных сит и процесса адсорбции с изменением давления. Медицинский специалист обязательно расскажет как использовать концентратор кислорода стационарный, модель HO2RIZON® S5 и ответит на все интересующие вас вопросы.



## Применение

Концентратор кислорода стационарный, модель HO2RIZON® S5 предназначен для введения дополнительной кислородно-воздушной смеси  $93 \pm 3\%$  при назначении кислородной терапии. Данное устройство не предназначено для поддержания жизненно важных функций и не позволяет осуществлять контроль за состоянием пациентов. Оборудование предназначено для эксплуатации дома, в различных медицинских центрах и учреждениях.

Концентратор кислорода стационарный, модель HO2RIZON® S5 подходит взрослым и детям.

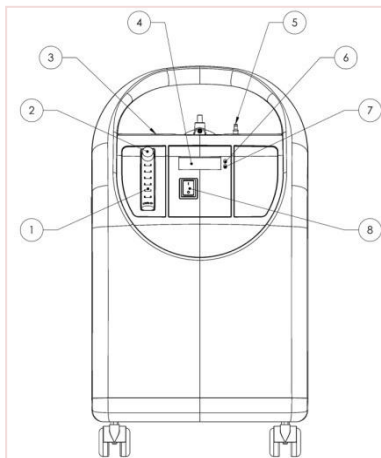
## Противопоказания

Этот продукт противопоказан пациентам с тяжелым отравлением угарным газом.

## Комплектующие концентратора кислорода стационарного, модель HO2RIZON® S5

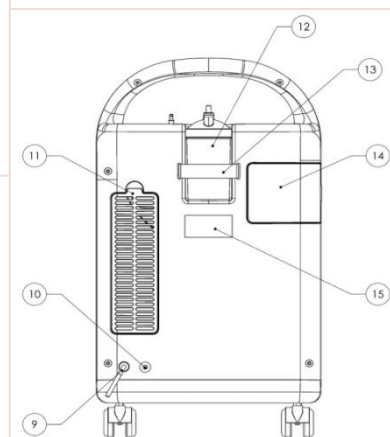
### Вид спереди

1. Расходомер кислородно-воздушной смеси
2. Регулятор скорости потока
3. USB-порт
4. ЖК-дисплей
5. Отверстие выхода кислородно-воздушной смеси
6. Индикатор питания
7. Световой сигнал оповещения
8. Переключатель питания



### Вид сзади

10. Кабель питания
11. Выключатель
12. Решетка, защищающая входное отверстие поступления воздуха
13. Увлажнитель
14. Фиксатор, поддерживающий увлажнитель
15. Крышка фильтра компрессора
16. Этикетка изделия



### Описание основных частей

- **Расходомер:** уровень плавающего шарика расходомера указывает амплитуду потока кислородно-воздушной смеси на выходе, со шкалой от 0 до 5 л/мин, с шагом 0,5.
- **Отверстие выхода кислородно-воздушной смеси:** обеспечивает выход кислородно-воздушной смеси  $93 \pm 3 \%$ .
- **Сигнал оповещения:** на экране высвечивается информационный код.
- **Переключатель питания:** «I» ВКЛ.; «O» ВЫКЛ. Когда аппарат начинает работать, загорается зеленый световой индикатор.
- **Увлажнитель:** использование увлажнителя позволяет избежать поступление сухой кислородно-воздушной смеси в горло и слизистую оболочку носа, он также предотвращает высыхание мокроты.
- **Фиксатор, поддерживающий увлажнитель:** фиксатор позволяет закрепить увлажнитель.
- **Решетка, защищающая входное отверстие для поступления воздуха:** фильтрует воздух от пыли.



- **Крышка фильтра компрессора:** содержит фильтр компрессора.
- **Выключатель :** предназначен для защиты от перенапряжения и короткого замыкания.

### **Аксессуары и запасные части**

Если у вас возникают вопросы, касающиеся данного устройства и его использования, свяжитесь с врачом или дистрибьютором. Используйте только оригинальные аксессуары и запасные части:

- Фильтр компрессора
- Соединительная трубка увлажнителя
- Фильтр из пористой губки

### **Распаковка концентратора кислорода стационарного, модель HO2RIZON® S5**

1. Проверьте, есть ли видимые повреждения упаковки или ее содержимого. Если повреждения очевидны, предупредите об этом транспортную компанию и вашего регионального дистрибьютора.
2. Достаньте пенопластовый блок из упаковки и транспортной коробки.
3. Осторожно достаньте устройство и все комплектующие из коробки. Проверьте и осмотрите всю внешнюю часть концентратора кислорода стационарного, модель HO2RIZON® S5 на наличие деформации, вмятин, царапин и других повреждений.



*В случае возникновения проблем с качеством или с комплектующими, свяжитесь с вашим региональным дистрибьютором. Сохраняйте коробку и упаковочный материал для хранения и транспортировки.*

# Инструкция по применению

## Руководство по эксплуатации



**Не используйте удлинители и переходники.**

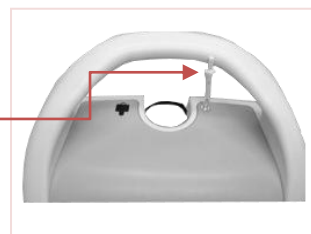
1. Выберите место расположение концентратора так, чтобы он мог втягивать воздух в помещении без каких-либо ограничений. Убедитесь, что устройство находится на расстоянии как минимум в 40 см от стен, мебели и особенно вдали от штор, занавесок, которые могут препятствовать притоку воздуха в устройство. Не ставьте аппарат вблизи источников тепла.
2. После прочтения данного руководства пользователя, подключите шнур питания в розетку.
3. Следуйте схеме А или схеме В. Они приведены ниже.

### А. Если вы НЕ используете увлажнитель, соблюдайте следующие шаги:

А.1. Подсоедините противопожарный клапан к выходу кислородно-воздушной смеси  $93 \pm 3 \%$ , как показано на схеме «1-A1».

Противопожарный  
клапан

Схема: 1-A1



А.2. Подсоедините назальную канюлю к противопожарному клапану, как показано на схеме «1-A2».

Назальная  
гарнитура

Схема: 1-A2



**В. При использовании увлажнителя, соблюдайте ниже перечисленные шаги:**

**В.1.** Достаньте увлажнитель из пластиковой упаковки.

**В.2.** Раскрутите коричневую крышку против часовой стрелки. Налейте необходимое количество дистиллированной воды в ёмкость увлажнителя, затем закрутите коричневую крышку по часовой стрелке.



Для увлажнителя можно использовать только дистиллированную, очищенную или кипяченую (а затем охлажденную) воду. Необходимо менять воду один раз в день. Налейте воды так, чтобы уровень был на середине между максимальной и минимальной отметкой, или же немного ниже, но так, чтобы закрывалось выходное отверстие пузырька увлажнителя.



*Чтобы отсоединить ёмкость увлажнителя, поверните её против часовой стрелки. При установке на место, совместите ёмкость увлажнителя и крышку, поверните ёмкость по часовой стрелке и хорошо закрутите, чтобы избежать утечки воздуха.*

**В.3.** Установите увлажнитель с водой в специальный отсек, в верхней части HO2RIZON® S5, как показано на схеме «2-B1».



Схема: 2-B1

**В.4.** Используйте фиксатор, чтобы закрепить бутылку.

**В.5.** Подсоедините трубку из ПВХ к выходу концентратора кислорода стационарного, модель HO2RIZON® S5 и к входу увлажнителя, как показано на схеме «2-B2».



Схема: 2-B2

Трубка из ПВХ

**В.6.** Подсоедините противопожарный клапан к выходному отверстию увлажнителя, как показано на схеме «2-B3».

Противопожарный клапан

Схема: 2-B3




**В.7.** Подсоедините назальную канюлю противопожарному клапану, как показано на схеме «2-B4».

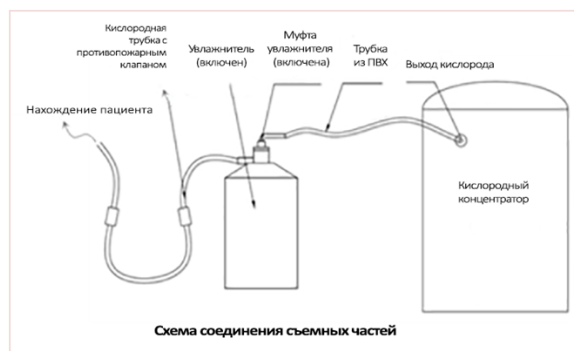
Назальная канюля

Схема: 2-B4

**В.8.** Подключение воздуховода с помощью комплектующих съёмных частей показано на схеме ниже:



 Данное изделие должно быть подсоединено к противопожарному клапану согласно выше представленным инструкциям, в противном случае производитель не несет никакой ответственности за возможные последствия.



4. Включите кнопку питания



Вилка шнура питания должна быть правильно и надёжно вставлена в безопасную соответствующую нормам розетку.

5. Закройте выходное отверстие увлажнителя пальцем примерно на 20 секунд. Обратите внимание, падает ли поплавок в расходомере или увлажнитель издает звук «кью», если да, то это означает, что нет утечки воздуха.



6. Отрегулируйте выходной поток кислородно-воздушной смеси  $93 \pm 3 \%$  следуя зрительной линии, средней линии шарика и шкале расходомера на одной горизонтальной линии.



*Поток подачи кислородно-воздушной смеси  $93 \pm 3 \%$  увеличивается, если поворачивать регулятор скорости потока против часовой стрелки и уменьшается при повороте регулятора по часовой стрелки. Для профилактики рекомендуется устанавливать скорость потока на уровне 1-2 л / мин на период от 45 до 60 минут в день.*

*Для продолжительной кислородной терапии очень важно чтобы пациент строго следовал советам лечащего врача. Никогда самостоятельно не регулируйте ни поток кислородно-воздушной смеси  $93 \pm 3 \%$ , ни время ингаляций.*

7. Установите назальную канюлю в ноздри, чтобы начать кислородную терапию.

8. По окончании кислородной терапии нажмите на выключатель.



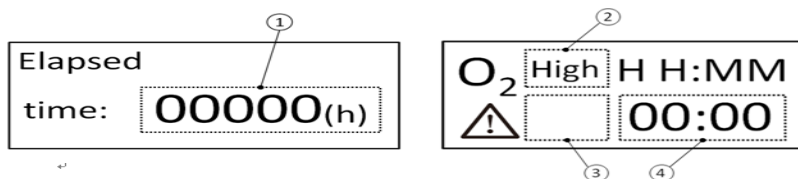
*Если концентратор кислорода стационарный, модель HO2RIZON® S5 не используется, то отключайте шнур питания от сети.*



# Предупреждающие сигналы и устранение неисправностей

## Предупреждающие сигналы

Обозначения на ЖК экране



Зона	Индикаторы	Возможная причина	Состояние	Метод проверки	Время активации тревоги	Приоритет
①	000000	Накопить рабочее время	Показывает рабочий интерфейс за 10 сек.	Визуальный		----
②	Высоко	Высокая чистота кислородно-воздушной смеси	----	Визуальный		----
	Низко	Чистота кислородно-воздушной смеси низкая: 82%.	Постоянно горит красный светодиодный индикатор и слышен интенсивный сигнал тревоги ⚠	Доведите регулятор расходомера до максимального уровня, пока не услышите сигнал тревоги	Менее 1 минуты	Высокий
③	H01	Поток на выходе слишком слабый	Периодически загорается желтый светодиодный индикатор и раздается звуковой сигнал тревоги ⚠	Доведите регулятор расходомера до минимального уровня, пока не услышите сигнал тревоги.	Менее 1 минуты	Низкий
	H02	Аномальное повышение температуры	Постоянно горит красный светодиодный индикатор, звучат интенсивные сигналы тревоги. Аппарат не работает. ⚠	Отключите соединение вентилятора	Менее 2 минут	Высокий
③	H08	При работе наблюдается аномальное давление	Постоянно горит красный светодиодный индикатор, звучит постоянный интенсивный сигнал тревоги. Аппарат не работает. ⚠	Используйте источник питания переменной частоты, чтобы установить напряжение питания ниже 85 % от номинального напряжения	Менее 1 минуты	Высокий
③	E01	Неисправность датчика температуры	Периодически загорается желтый светодиодный индикатор и раздается периодичный сигнал тревоги. ⚠	Отключите соединитель температурного датчика	Менее 1 минуты	Низкий

Зона	Индикаторы	Возможная причина	Состояние	Метод проверки	Время активации тревоги	Приоритет
④	"00:00"	Текущее рабочее время		Визуальный		----
	Poweo	Сигнал отключения питания	Раздается громкий звуковой сигнал ( $\geq 60$ дБ).	Отсоедините вилку от сети на время работы.		----



- При многочисленных неисправностях, информация высвечивается одна за другой. Сигналы и индикаторы чередуются в зависимости от приоритета.
- Все вышеперечисленные сигналы являются техническими.
- Через 3 минуты после подключения к сети больше не раздается сигнал о том, что концентрация кислородно-воздушной смеси ниже 82%.
- Во время решения неисправностей оператор должен определить тип поломки, высвечивающейся на ЖК экране, и незамедлительно связаться с дистрибьютором.
- Рекомендуемый интервал для проведения контроля системы тревоги: 18 месяцев.
- Звуковая тревога имеет звуковое давление от 60 до 80 дБ.

### Устранение неисправностей

Проблема	Возможная причина	Действия при данной проблеме
При подключении к сети оборудование не работает	Недостаточная мощность компрессора для запуска или же компрессор не работает	Позвоните дистрибьютору или лечащему врачу
При подключении оборудования к сети оно не работает или работает с перебоями	Возможно, шнур питания подключен неправильно или имеется плохой контакт	<ul style="list-style-type: none"> <li>* Проверьте, не поврежден ли шнур питания</li> <li>* Проверьте, правильно ли подключен шнур питания</li> <li>* Позвоните своему дистрибьютору, если вы все еще не можете решить проблему</li> </ul>
Кислородно-воздушная смесь не вырабатывается или поток кислородно-воздушной смеси очень слабый.	<ul style="list-style-type: none"> <li>* Назальная канюля заломлена или зажата</li> <li>* Бутылка увлажнителя может быть пережата</li> </ul>	<ul style="list-style-type: none"> <li>* Открепите назальную канюлю</li> <li>* Переустановите крышку увлажнителя воздуха</li> <li>* Позвоните дистрибьютору или врачу, если не удалось решить проблему</li> </ul>
Шарик в расходомере не управляется регулятором	<ul style="list-style-type: none"> <li>* Регулятор потока не затянут</li> <li>* Регулятор был повернут резко или быстро</li> </ul>	<ul style="list-style-type: none"> <li>* Чтобы затянуть регулятор, поверните его плавно и медленно</li> <li>* Если вам не удастся решить проблему, свяжитесь с дистрибьютором.</li> </ul>
Вода поднимается из увлажнителя в канюлю.	<ul style="list-style-type: none"> <li>* Разница температур вызвана погодой</li> <li>* Устройство находится слишком близко к стене, шторам или мебели</li> <li>* Расположение оборудования и канюли отличается.</li> </ul>	<ul style="list-style-type: none"> <li>* Просушите изнутри крышку увлажнителя</li> <li>* НЕ ИСПОЛЬЗУЙТЕ горячую воду</li> <li>* Не переполняйте водой увлажнитель воздуха</li> <li>* Соблюдайте одинаковый температурный режим, как для оборудования, так и для канюли (храните всё в одном и том же помещении).</li> </ul>

## Очистка и ремонт



*Очень важно отключить от сети устройство, прежде чем проводить какую-либо чистку.*



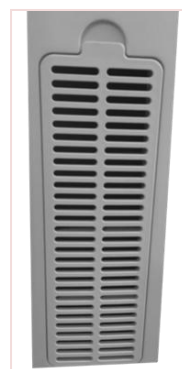
**Избыток влаги может повлиять на правильную работу концентратора кислорода стационарного, модель HO2RIZON® S5**

### 1. Фильтр из пористой губки:

Фильтр из пористой губки следует очищать еженедельно, чтобы обеспечить бесперебойную работу концентратора кислорода стационарного, модель HO2RIZON® S5 или чаще, если этого требуют условия окружающей среды.

Чтобы очистить фильтр из пористой губки, следуйте следующим инструкциям:

- Откройте решетку, расположенную на задней стороне концентратора. Достаньте фильтр и встряхните его чтобы он очистился от пыли.
- Тщательно промойте фильтр чистой водой, удалите излишки воды и дайте ему полностью высохнуть.
- Как только фильтр просох, установите его на прежнее место и закройте решетку.



*Решетка, через которую поступает воздух*



*Фильтр из пористой губки*



*Наличие второго фильтра позволяет быстро заменить его, пока другой фильтр высыхает. Всегда используйте оригинальные комплектующие для концентратора. Если необходимо заменить фильтр, свяжитесь с вашим региональным дистрибьютором.*

### 2. Замена фильтра компрессора:

Фильтр компрессора используется для фильтрации пыли, поступающей в компрессор. Его необходимо регулярно заменять. Рекомендуется заменять фильтр каждые 4000 часов. Фильтр компрессора необходимо приобрести у дистрибьютора СКАЛЕО Медикал.

Для замены фильтра компрессора, пожалуйста, следуйте следующим инструкциям:

- Крышка фильтра компрессора находится сзади устройства (см. рисунок 4-1 ниже). Откройте крышку фильтра компрессора (см. Рис. 4-2 ниже) и открутите корпус фильтра по часовой стрелке (см. Рис. 4-3 ниже), чтобы снять фильтр компрессора (см. Рис. 4-4 ниже).

*Крышка фильтра компрессора*



*Изображение 4-1*



*Корпус фильтра*

*Изображение 4-2*



в. Замените новый фильтр компрессора, установите корпус фильтра против часовой стрелки и установите крышку фильтра.

### 3. Очистка назальной канюли:

Использование и очистка назальной канюли в соответствии с рекомендациями производителя канюли.

### 4. Очистка внешнего корпуса:

Отключите концентратор кислорода стационарный, модель HO2RIZON® S5 от сети. Используйте влажное полотенце и небольшое количество моющего средства, а затем вытрите его сухим полотенцем. Эту процедуру необходимо проводить один или два раза в месяц.

### 5. Дезинфекция внешнего корпуса:

проводится протиранием наружных поверхностей изделия салфеткой, смоченной 3% раствором перекиси водорода с добавлением 0,5% моющего средства.

### 6. Дезинфекция увлажнителя:

Замена воды в увлажнителе должна осуществляться ежедневно. Используемая вода должна быть дистиллированной или предварительно прокипяченной и охлажденной перед применением.

Очистка и дезинфекция бутылки должны проводиться как минимум раз в три недели. Для этого используйте мягкое моющее средство (например, Dawn™) и промойте теплой или горячей водой. После положите емкость в дезинфицирующее средство и оставьте на 20-30 минут, затем хорошо промойте в горячей или теплой воде и дайте просохнуть.

Если увлажнитель не используется долгое время, то его необходимо хранить в чистом пластиковом пакете.

В качестве хозяйственных дезинфицирующих средств могут быть использованы:

- Уксус и дистиллированная вода в соотношении 1:1,
- Отбеливатель (хлорка) и дистиллированная вода в соотношении 1:10,
- Или имеющиеся в продаже бытовые дезинфицирующие средства.

Рекомендовано менять увлажнитель один раз в год.

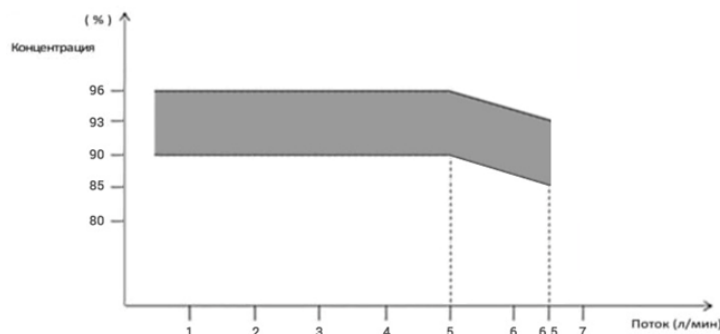


# Технические характеристики

## Технические характеристики

Номинальная мощность (Вт)	320
Напряжение и частота	200-240 В (50 Гц $\pm$ 1 Гц)
Поток (л/мин)*	0,5 – 5
Концентрация (номинальный расход)	93 % $\pm$ 3 %
Уровень звукового давления дБ	$\leq$ 45
Уровень звуковой мощности дБА	$\leq$ 55
Вес нетто (кг)	14,96 $\pm$ 10%
Размеры (мм)	380 x 240 x 660 $\pm$ 10%
Характеристики	<p><b>Сигнал тревоги при:</b></p> <ul style="list-style-type: none"> <li>• Аномальной температуре</li> <li>• Низком содержании концентрации кислорода</li> <li>• перебое в подаче электроэнергии</li> <li>• падении или превышении давления</li> <li>• слабый поток на выходе</li> <li>• неисправности термостата.</li> </ul>
Характеристики фильтров	<p>Размер частиц: 0,25 - 0,5 мм          Фильтр компрессора: 0,25 мкм          Бактериальный фильтр: 0,3 мкм</p> <p>Бактериальный и компрессорный фильтр классифицируются как HEPA.</p>
Максимальный рекомендуемый поток	5 литров/мин
Диапазон давления, при котором срабатывает механизм ограничения давления увлажнителя	21,0 кПа $\pm$ 10%
Диапазон давления, при котором срабатывает механизм ограничения давления концентратора	48,26кПа $\pm$ 10%
Номинальная концентрация кислорода в полученном газе, выраженная как процент по объему кислорода, при потоке 2 л/мин;	93 $\pm$ 3% (минимум 90% ; максимум 96%)
Значения потока в литрах в минуту максимального рекомендуемого потока при обратном давлении 7 кПа	Не менее 4,5 л/мин
Максимальное давление на выходе	48.26 кПа $\pm$ 10% (7 PSI $\pm$ 10%)
Время выхода концентратора на рабочий режим	Не более 5 минут
*при максимальном повороте регулятора скорости потока может выходить за ограничительную красную линию и доходить до 6,5 л/мин.	

Эксплуатация устройства вне указанного диапазона напряжения, расхода, температуры, влажности, определенной высоты над уровнем моря, все это может снизить уровень концентрации кислородно-воздушной смеси.



Когда номинальное давление выхода кислородно-воздушной смеси равно нулю, концентрация кислородно-воздушной смеси равна  $93\% \pm 3\%$  в зависимости от рабочей окружающей среды и номинального потока. См. «Диаграмму концентрации кислородно-воздушной смеси на выходе при различных режимах потока»

## Классификация

Класс защиты от поражения электрическим током	Класс II
Степень защиты комплектующих концентратора от поражения электрическим током	Тип BF
Степень защиты комплектующих концентратора от попадания воды во время использования	IP21
Режим работы	Беспрерывный режим
Степень безопасности для совместного применения легковоспламеняющейся анестезирующей смеси с воздухом, кислородно-воздушной смеси или оксидом азота	Не подходит для данного использования
Предполагаемый срок службы изделия	5 лет



Когда напряжение питания переменного тока варьируется от  $-15\%$  до  $+10\%$  от номинального, то это может стать причиной повреждения оборудования, при слишком высоком напряжении, а при слишком низком, оборудование может не запуститься.

Если сеть нестабильна, установите регулятор напряжения перед началом использования.

В непрерывном режиме, когда достигается номинальная скорость потока, время достижения необходимого содержания кислородно-воздушной смеси не должно превышать 30 минут.

## Условия эксплуатации

Температура помещения во время эксплуатации	от $10$ до $37^{\circ}\text{C}$
Относительная влажность в помещении во время эксплуатации	$20\%$ - $65\%$
Атмосферное давление во время эксплуатации	от $80\text{кПа}$ до $101\text{кПа}$
Помещение использования	Сухое и вентилируемое, без пыли и любых агрессивных газов, без сильных электромагнитных помех
Рекомендуемая высота для использования	Ниже $3000$ метров



Не рекомендуется использовать данный концентратор кислорода стационарный, модель HO2RIZON® S5 в окружающей среде выше 3000 метров над уровнем моря, что может привести к снижению концентрации кислородно-воздушной смеси.

Рекомендуемая температура для использования концентратора кислорода стационарного, модель HO2RIZON® S5 от 10 до 37 °С.

При температуре ниже 10 °С компрессор может испытывать трудности при запуске. При температуре выше 37 °С компрессор может перегреться, что значительно снизит его срок службы.

Температура окружающей среды концентратора кислорода стационарного, модель HO2RIZON® S5 составляет от 10 °С до 37 °С.

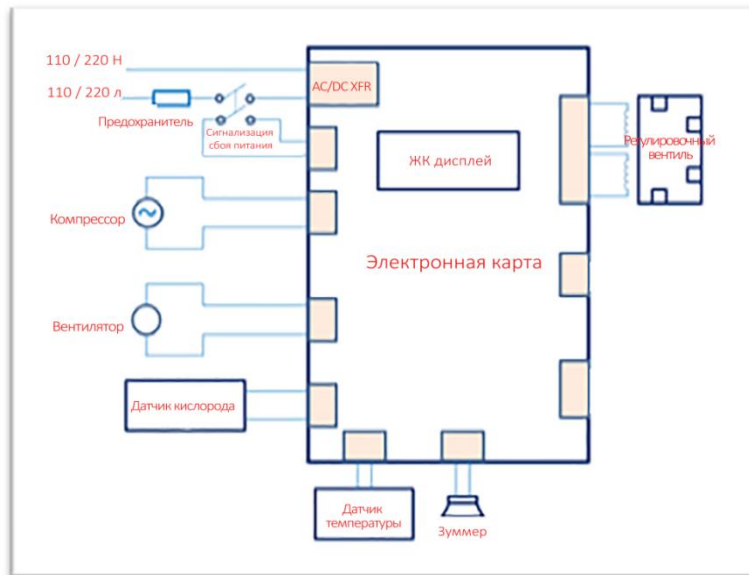
Если устройство хранится в помещении, где температура слишком низкая или слишком высокая, перед использованием необходимо его оставить на 5 часов в помещении, в котором он будет использоваться, это позволит ему адаптироваться к температуре окружающей среды.

### Условия хранения и транспортировки

Во время транспортировки и хранения изделие должно находиться строго в вертикальном положении. Категорически запрещено переворачивать изделие, а также транспортировать и хранить его в горизонтальном положении.

Температура хранения в помещении и при транспортировке	от -30°С до 70°С
Относительная влажность при транспортировке и хранении	15–95%, без конденсации
Атмосферное давление при транспортировке и хранении	500-1060гПа

### Принципиальная электрическая схема



# Электромагнитная совместимость



**Чтобы гарантировать электромагнитную совместимость концентратора кислорода стационарного, модель HO2RIZON® S5, он должен быть установлен и эксплуатироваться в соответствии с данным руководством пользователя.**

**Портативное и мобильное оборудование радиосвязи может влиять на электромагнитную совместимость концентратора кислорода стационарного, модель HO2RIZON® S5. Если это происходит, обратитесь к производителю, чтобы найти решение данной проблемы.**

**Под электромагнитной совместимостью понимается способность устройства подавлять электромагнитные помехи, не вызывая помех для работы других подобных устройств. Концентратор кислорода стационарный, модель HO2RIZON® S5 электромагнитно создает помехи для другого оборудования.**

## Способы решения проблем, связанных с электромагнитной совместимостью:

- Используйте концентратор кислорода стационарный, модель HO2RIZON® S5 в строгом соответствии с инструкциями, изложенными в данном руководстве.
- Держите концентратор кислорода стационарный, модель HO2RIZON® S5 подальше от других устройств, чтобы уменьшить влияние электромагнитных помех.
- Эффект электромагнитных помех можно уменьшить, отрегулировав относительное положение / угол установки между концентратором кислорода стационарным, модель HO2RIZON® S5 и другими устройствами.
- Электромагнитные помехи могут быть уменьшены за счет изменения положения шнура питания или сигнального провода концентратора кислорода стационарного, модель HO2RIZON® S5 и другого оборудования.
- Уменьшите электромагнитные помехи, изменяя положение подключения других аппаратов к сети.



**Концентратор кислорода стационарный, модель HO2RIZON® S5 может быть подключен только с помощью шнура, указанного в данном руководстве. Использование шнуров и аксессуаров, несоответствующих требованиям и нормам, могут повлечь за собой увеличение электромагнитных помех, а также снижение электромагнитной стойкости кислородного концентратора.**

**Концентратор кислорода стационарный, модель HO2RIZON® S5 не должен использоваться в непосредственной близости с другими аппаратами или оборудованием. Если же все таки вы вынуждены использовать концентратор кислорода стационарный, модель HO2RIZON® S5 в непосредственной близости с другими аппаратами или оборудованием, в таком случае необходимо следить за правильной работой всех приборов в данных условиях.**

## Руководство и декларация изготовителя – электромагнитная совместимость

Данное устройство предназначено для использования в электромагнитной среде, указанной в таблице. Пользователь должен убедиться, что устройство используется именно в такой среде.

Проверка излучения	Соответствие требованиям	Электромагнитная среда - руководство
РЧ-излучение CISPR 11	Группа 1	Аппарат потребляет радиочастотную энергию для своей внутренней работы. Поэтому, радиочастотное излучение устройства очень слабое и не может вызвать помехи в работе рядом находящегося электронного оборудования.
РЧ-излучение CISPR 11	Класс В	Аппарат может использоваться в любых учреждениях, включая жилые и подключенные к низковольтной сети общего пользования для бытовых нужд.
Гармоничное излучение CEI 61000-3-2	Класс А	
Флуктуация напряжения/ колебания излучений/CEI 61000-3-3-3	Соответствует	

## Руководство и декларация производителя - электромагнитная стойкость

Это устройство предназначено для использования в электромагнитной среде (см. характеристики ниже). Пользователь данного устройства должен убедиться, что устройство используется именно в такой среде.

Проверка на помехоустойчивость	Уровень проверки IEC 60601	Уровень соответствия требованиям помехоустойчивости	Электромагнитная среда - руководство
Электростатический разряд (ESD) IEC 61000-4-2.	±8 кВ контакт ±15 кВ воздух	±8 кВ контакт ±15 кВ воздух	Полы должны быть деревянными, бетонными или покрытые керамической плиткой. Если полы имеют синтетическое покрытие, относительная влажность должна быть не менее 30 %.
Электрический быстрый переходный режим/импульсный сигнал IEC 61000-4-4.	± 2 кВ для линий электропередачи ± 1 кВ для линий ввода/вывода	± 2 кВ для линий электропередачи ± 1 кВ для линий ввода/вывода.	Качество электроснабжения должно быть соответствующим для использования в медицинском учреждении или на дому.
Всплеск напряжения CEI 61000-4-5.	Дифференциальный режим ± 1 кВ ± 2 кВ для синфазного режима	Дифференциальный режим ± 1 кВ ± 2 кВ для синфазного режима	Качество электроснабжения должно быть соответствующим для использования в медицинском учреждении или на дому.
Падения напряжения, короткие замыкания и колебания в линиях электроснабжения IEC 61000-4-11.	<5% $U_T$ (падение $U_T > 95\%$ ) за 0,5 цикла. 40% $U_T$ (падение $U_T$ на 60%) за 5 циклов. 70% $U_T$ (падение $U_T$ на 30%) за 25 циклов. <5% $U_T$ (падение $U_T > 95\%$ ) за 5 сек.	<5 % $U_T$ (падение $U_T > 95\%$ ) за 0,5 цикла. 40 % $U_T$ (падение $U_T$ на 60 %) за 5 циклов. 70 % $U_T$ (падение $U_T$ на 30%) за 25 циклов. <5% $U_T$ (падение $U_T > 95\%$ ) за 5 сек.	Качество электроснабжения должно быть соответствующим для использования в медицинском учреждении или на дому. Если пользователь аппарата нуждается в его непрерывной работе, в том числе и во время перебоев электроснабжения, в этом случае рекомендуется подключить аппарат к источнику бесперебойного питания или переключиться на режим питания от аккумулятора.
Частота мощности (50/60 Гц) магнитного поля IEC 61000-4-4-8	30 А/м.	30 А/м.	Частота магнитного поля мощности должна быть соответствующей для использования в медицинском учреждении или на дому.
 $U_T$ - напряжение сети переменного тока до применения тестового уровня.			
Наведенные радиопомехи CEI 61000-4-6-6 Излучаемые радиопомехи IEC 61000-4-3.	3 В (среднеквадр.) от 150 кГц до 80 МГц 10 В / м от 80 МГц до 2,7 ГГц.	3 В (среднеквадр.) 10 В / м	Портативные и мобильные радиочастотные средства связи не должны использоваться на расстоянии меньше 30 см от оборудования, включая кабели. Помехи могут возникать вблизи оборудования  со следующей маркировкой:

**Рекомендуемое расстояние между портативным и мобильным оборудованием радиочастотной связи и концентратором кислорода стационарным, модель HO2RIZON® S5 :**

Данное устройство предназначено для использования в электромагнитной среде с контролируемыми радиочастотными колебаниями и помехами. Пользователь может ограничить электромагнитные помехи, обеспечивая минимальное расстояние от портативного и мобильного радиочастотного оборудования связи (передатчиков) до концентратора кислорода стационарного, модель HO2RIZON® S5 , соответствующее нижеследующим рекомендациям, которые основаны на максимальной выходной мощности оборудования связи.

Максимальная расчетная выходная мощность передатчика, Вт	Расстояние до оборудования в соответствии с частотой передатчика (м)		
	от 150 кГц до 80МГц $d=1.2 \sqrt{P}$	от 80МГц до 800МГц $d=1.2 \sqrt{P}$	от 800МГц до 2,5 ГГц $d=2.3 \sqrt{P}$
0.01	0.12	0.12	0.23
0.1	0.38	0.38	0.73
1	1.2	1.2	2.3
10	3.8	3.8	7.3
100	12	12	23
<p>Для передатчиков, максимальная расчетная выходная мощность которых не приведена в таблице, рекомендуемое расстояние (d) в метрах (м) определяется по уравнению, применимому к частоте передатчика, где P – максимальная расчетная выходная мощность передатчика в ваттах (Вт) согласно данным производителя.</p> <p>Примечание 1: При частоте 80 и 800 МГц следует использовать расстояние, применимое к более высокому частотному диапазону.</p> <p>Примечание 2: Эти рекомендации могут быть применимы не во всех ситуациях. На распространение электромагнитных волн влияет поглощение их различными структурами, а также их отражение от различных структур, объектов и людей.</p>			

## Гарантия и ответственность сторон

Производитель гарантирует, что система не имеет фабричных дефектов и, что устройство будет работать исправно в соответствии со своими спецификациями на протяжении 3 лет с момента даты продажи розничному торговцу. Молекулярное сито и компрессор имеют гарантию в течение тридцати шести месяцев (36) или десяти тысяч (10.000) рабочих часов.

Производитель гарантирует, что концентраторы кислорода стационарные, модель HO2RIZON® S5 , находящиеся на техническом обслуживании у производителя или в сертифицированном центре технического обслуживания будут отремонтированы в 90 дневный срок, начиная с дня сдачи устройства в сервис.

На аксессуары предоставляется гарантия отсутствия дефектов в течение 90 дней с момента покупки. Если по каким-то причинам изделие не работает в соответствии со своими спецификациями, то производитель обязуется, на его выбор, либо отремонтировать, либо заменить изделие.

Данная гарантия не распространяется на неполадки, вызванные несчастным случаем, неправильной эксплуатацией, злоупотреблением, выведением из строя, или на дефекты, не связанные с материалом или производством.

Гарантия автоматически аннулируется в следующих случаях:

- Любое вмешательство в устройство, противоречащее настоящему руководству пользователя
- Неправильное и несоответствующее использование оборудования
- Любая модификация оборудования
- Любое техническое вмешательство неквалифицированным или несертифицированным специалистом.

Производитель не несет никакой ответственности за любые травмы или вред, а также их последствия, прямо или косвенно причиненные пользователям, пациентам или третьим лицам в следующих случаях:

- Несоблюдение инструкций и рекомендаций настоящего руководства пользователя.
- Использование несоответствующих запчастей.
- Сервис по сборке, настройке и ремонту осуществлены неквалифицированными специалистами.
- Неправильное использование оборудования, небрежность, несчастный случай, человеческая ошибка или уход за оборудованием несоответствующими материалами.

Данная гарантия заменяет любую другую гарантию, включая гарантию продавца о качестве продукции и адаптации к использованию в специфических условиях. Кроме того, изготовитель не несет ответственность за потерю выгоды, потерю репутации или случайные или косвенные убытки, даже если будет сообщено о возможности возникновения такой ситуации. Некоторые страны не разрешают исключать дополнительную гарантию или слагать с себя ответственность за второстепенные и косвенные дефекты. Именно по этой причине, законодательство вашей страны может дать вам дополнительную защиту ваших прав.

Чтобы воспользоваться вашими правами в этом случае, свяжитесь с вашим территориальным представителем или обратитесь к производителю.

## Описание маркировки медицинского изделия

Маркировка должна быть выполнена типографическим или печатным способом на ярлыке, или нанесена на поверхности, с указанием:

1. Наименование или обозначение типа (вида, модели);
2. Номер устройства по системе нумерации предприятия-изготовителя, при необходимости (серийный номер);
3. Дата изготовления
4. Товарный знак (при наличии)
5. Номинальная концентрация кислорода в полученном газе, выраженная как процент по объему кислорода, при потоке 2 л/мин;
6. Номинальная мощность (Вт)
7. Напряжение и частота
8. Поток (л/мин)
9. Концентрация (номинальный расход)
10. Уровень звукового давления дБ

Примечание – Допускается наносить на маркировку манипуляционные знаки в соответствии с данным руководством

На транспортную тару должна быть нанесена маркировка:

- Наименование продукции;
- Условное обозначение продукции (артикул- если есть);
- Наименование и местонахождение предприятия-изготовителя (юридический адрес, включая страну, и, при несовпадении с юридическим адресом, адрес(а) производств(а)) и организации в РФ, уполномоченной предприятием-изготовителем на принятие претензий от потребителей на её территории (при наличии);
- Настройка управления потоком
- Номинальная мощность (Вт)
- Напряжение и частота
- Поток (л/мин)
- Концентрация (номинальный расход)
- Уровень звукового давления дБА
- Вес нетто (кг)
- Размеры (мм)
- Давление кислородно-воздушной смеси на выходе
- Дата изготовления (месяц, год);
- Номер партии/серии (при наличии);
- Штрих-код (при наличии);
- Условия хранения и транспортирования;
- Номер регистрационного удостоверения и дата выдачи;
- Знак соответствия (при наличии)
- Товарный знак (при наличии).

Примечание – Допускается наносить на маркировку манипуляционные знаки, поясняющие способ транспортировки, погрузки-разгрузки и хранения продукции и другие, в соответствии с данным руководством.



## Комплектация медицинского изделия

В комплект поставки должны входить:

Концентратор кислорода стационарный, модель HO2RIZON® S5 , в составе:

1. Основной блок в сборе - 1 шт.
2. Увлажнитель - 1 шт.
- 2.1 Соединительная трубка увлажнителя - 1 шт.
3. Фильтр компрессора от 1 до 10 шт. (при необходимости)
4. Фильтр из пористой губки - от 1 до 10 шт. (при необходимости)
5. Канюля назальная - от 1 до 10 шт. (при необходимости)
6. Противопожарный клапан - 1 шт.
- 6.1. Трубка к противопожарному клапану - 1 шт.
7. Руководство по эксплуатации - 1 шт.

Концентратор кислорода стационарный, модель HO2RIZON® S5 , комплектуется канюлей назальной (п. 5) в Российской Федерации уполномоченным представителем изготовителя ООО «СкалеоМедикал». Канюля назальная РУ № РЗН 2018/7623 о 17.09.2018 (производитель «МедеренНеотехЛиметед») или Канюля назальная РУ №ФСЗ 2011/10317 от 08.09.2011 (производитель HUM GmbH)

Изделия, входящие в комплект поставки с указанием «при необходимости» могут поставляться заказчику как в упаковке с изделием, так и в отдельных упаковках.

# Срок службы и утилизация устройства

## Срок службы

Ожидаемый срок службы концентратор кислорода стационарного, модель HO2RIZON® S5 составляет – 5 лет.

## Утилизация устройства

Концентратор кислорода стационарный, модель HO2RIZON® S5 и его аксессуары утилизируются согласно действующему законодательству.

Директива по переработке WEEE / RoHS

Если применяются регламент декларации об электронных отходах или директивы переработки RoHS, то устройству следует утилизировать отдельно от других производственных отходов. Свяжитесь с вашим сертифицированным дистрибьютором или производителем, чтобы получить инструкции по утилизации оборудования.

## Действующие нормы

Данный аппарат разработан в соответствии со следующими нормами:

- ГОСТ 31214-2016 «Изделия медицинские. Требования к образцам и документации, представляемым на токсикологические, санитарно-химические испытания, испытания на стерильность и пирогенность»
- ГОСТ ISO 10993-12-2015 «Изделия медицинские. Оценка биологического действия медицинских изделий. Часть 12. Приготовление проб и контрольные образцы», п.9 Выбор репрезентативных частей изделия.
- ГОСТ Р 52770-2016 «Изделия медицинские. Требования безопасности. Методы санитарно-химических и токсикологических испытаний».
- ГОСТ ISO 10993-1-2011 «Изделия медицинские. Оценка биологического действия медицинских изделий. Часть 1. Оценка исследования».
- ГОСТ ISO 10993-2-2011 «Изделия медицинские. Оценка биологического действия медицинских изделий. Часть 2. Требования к обращению с животными».
- ГОСТ Р 50444-92 «Приборы, аппараты и оборудование медицинские. Общетехнические условия».
- ГОСТ Р МЭК 60601-1-2-2014 «Изделия медицинские электрические. Часть 1-2. Общие требования безопасности с учетом основных функциональных характеристик».
- Параллельный стандарт. Электромагнитная совместимость. Требования и испытания.»
- ГОСТ 30324.0-95 (МЭК 601-1-88) Изделия медицинские электрические. Часть 1. Общие требования безопасности (аутентичен ГОСТ Р 50267.0-92 (МЭК 601-1-88))
- ГОСТ IEC 60601-1-8-2011 Изделия медицинские электрические. Часть 1-8. Общие требования безопасности. Общие требования, испытания и руководящие указания по применению систем сигнализации медицинских электрических изделий и медицинских электрических систем
- ГОСТ Р ИСО 15223-1-2014 «Изделия медицинские. Символы, применяемые при маркировании на медицинских изделиях, этикетках и в сопроводительной документации. Часть 1. Основные требования.»
- ГОСТ 31056-2002 (ИСО 8359:2008) Концентраторы кислорода для использования в медицине. Требования безопасности.



Тел.: 04 99 77 23 34  
Факс: 0499 74 01 79  
Email: [info@scaleomedical.com](mailto:info@scaleomedical.com)  
[www.scaleomedical.com](http://www.scaleomedical.com)

### Эксклюзивный дистрибьютор в мире

SCALEO Medical  
107 rue Dassin, Parc 2000  
34080 Montpellier, France

СКАЛЕО Медикал  
115054 Россия  
г. Москва  
Тел. +7 495 786 1829  
Email: [contact@scaleomedical.com](mailto:contact@scaleomedical.com)  
[www.scaleomedical.com/ru](http://www.scaleomedical.com/ru)



Sysmed (China, Co., Ltd)  
17 Wensu street, Hunnan New District, 110171, Shenyang, China